

# DYNAMIS

## LEAD-LINE 1.2-12 S

### Wartungsfrei verschlossene Blei-Batterie



#### Spezifikation

**Nennspannung (V) 12V**

**Nennkapazität**

20stündig	(0,06A bis 10,50V)	1,2Ah
10stündig	(0,12A bis 10,50V)	1,14Ah
5stündig	(0,204A bis 10,20V)	1,02Ah
1C	(1,2A bis 9,60V)	0,68Ah
3C	(3,6A bis 9,60V)	0,48Ah

**Gewicht** 0,55 kg

**Innenwiderstand (bei 1kHz)** 48 mΩ

**Maximaler Entladestrom innerhalb von 5 Sekunden** 18A

**Zulässige Betriebstemperaturen**

Laden	-5 ~ +40°C
Entladen	-15 ~ +50°C
Lagerung	-15 ~ +40°C

**Selbstentladung (gültig für Lagerung bei 20°C)**

1 Monat	max. 8%
3 Monate	max. 10%
6 Monate	max. 20%

**Ladung bei 25°C**

**Zyklusbetrieb**

Ladespannung	14,4 ~ 15,0V
Maximaler Ladestrom	0,36A

**Bereitschaftsparallel- und Pufferbetrieb**

Ladespannung	13,50 ~ 13,80V
--------------	----------------

**Haltbarkeit**

**Zyklusbetrieb**

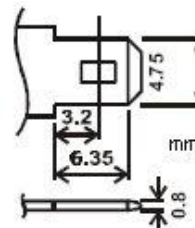
100% Entladetiefe	200 Zyklen
80% Entladetiefe	225 Zyklen
50% Entladetiefe	500 Zyklen

**Bereitschaftsparallel- und Pufferbetrieb:** 3 bis 5 Jahre

**Gehäusematerial**

ABS UL94 HB  
(wahlweise: flammenhemmend nach 94V-0)

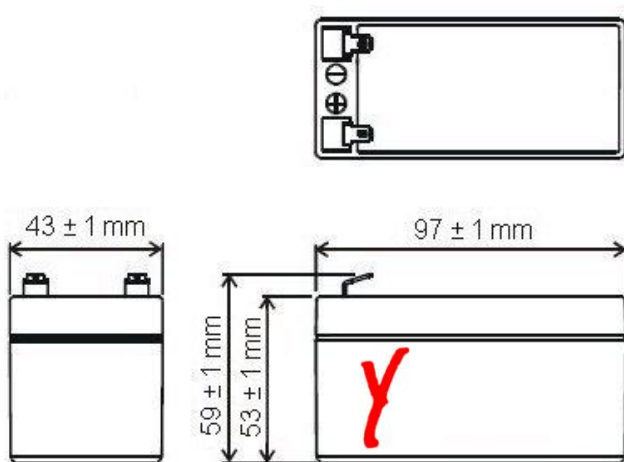
**Anschluss Typ: S**



Art. Nr. 60.05010

S-Pol

Zertifiziert nach UL-Norm.



Parameter: Entladestrom (25°C)

